

NIO

68927.21.018

Einhebel-Mischbatterie für Bidet - oberfläche Chrom

Außenteil

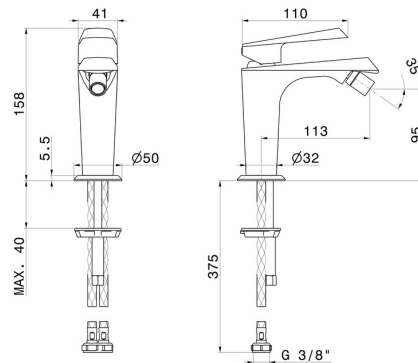


EIGENSCHAFTEN

Material
Technologie
Installation
Lochtyp
Bedienungsart
Ablaufgarnitur
Wasservermischung

Messing
Save Water
Aufsatz
1-Loch
Einhebelmischer
ohne Ablauf
mechanische

TECHNISCHE ZEICHNUNG





NIO

68927.21.018

Einhebel-Mischbatterie für Bidet - oberfläche Chrom

VERFÜGBARE OBERFLÄCHEN



21.018

Chrom



01.093

oberfläche Schwarz matt



59.066

oberfläche PVD Edelstahl



59.097

oberfläche PVD Gold gebürstet