

LINFA II

69425.M0.072

Einhebel-Mischbatterie für Bidet - oberfläche Copper Satin



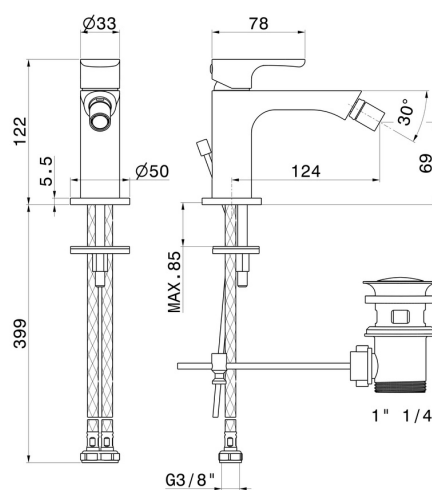
Copper Satin



EIGENSCHAFTEN

Material	Messing
Technologie	Save Water
Installation	Aufsatz
Lochtyp	1-Loch
Bedienungsart	Einhebelmischer
Ablaufgarnitur	mit Ablauf
Wasservermischung	mechanische

TECHNISCHE ZEICHNUNG






LINFA II

69425.M0.072

Einhebel-Mischbatterie für Bidet - oberfläche Copper Satin

VERFÜGBARE OBERFLÄCHEN

 **M0.072**
Copper Satin


 **01.014**
oberfläche Weiß matt

 **01.093**
oberfläche Schwarz matt

 **21.018**
oberfläche Chrom

 **M0.070**
oberfläche Titanium Satin

 **M0.071**
oberfläche Gold Satin

 **M0.075**
oberfläche Copper Glossy