

X-STEEL 316

69623X.50.050

Einhebel-Mischbatterie für Bidet - oberfläche Edelstahl gebürstet



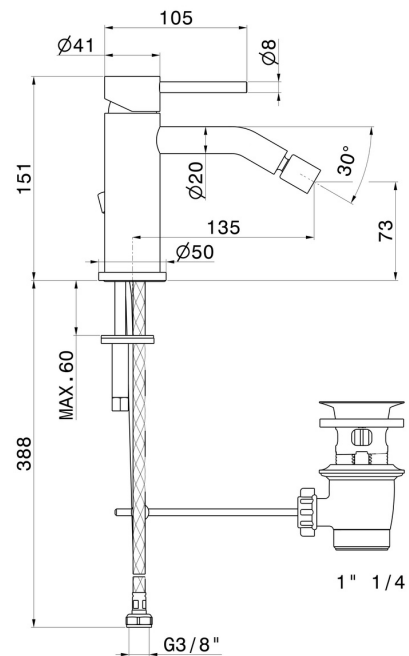
Edelstahl gebürstet



EIGENSCHAFTEN

Material	Edelstahl
Technologie	Save Water
Installation	Aufsatz
Lochtyp	1-Loch
Bedienungsart	Einhebelmischer
Ablaufgarnitur	mit Ablauf
Wasservermischung	mechanische

TECHNISCHE ZEICHNUNG





X-STEEL 316

69623X.50.050

Einhebel-Mischbatterie für Bidet - oberfläche Edelstahl gebürstet

VERFÜGBARE OBERFLÄCHEN



50.050

Edelstahl gebürstet



59.064

oberfläche PVD Gun Metal gebürstet



59.067

oberfläche PVD Copper Bronze gebürstet



59.097

oberfläche PVD Gold gebürstet



59.098

oberfläche PVD Pale Gold gebürstet