

PARK L.E.

69735.05.093

Einhebel-Mischbatterie für Bidet - oberfläche Chrom - Schwarz
matt



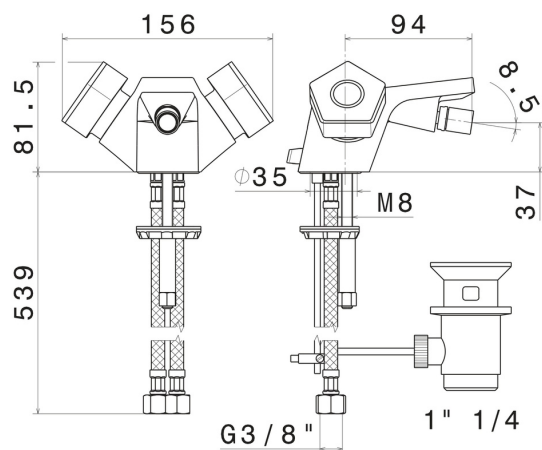
Chrom - Schwarz matt



EIGENSCHAFTEN

Material	Messing
Installation	Aufsatz
Lochtyp	1-Loch
Ablaufgarnitur	mit Ablauf
Wasservermischung	mechanische

TECHNISCHE ZEICHNUNG





PARK L.E.

69735.05.093

Einhebel-Mischbatterie für Bidet - oberfläche Chrom - Schwarz matt

VERFÜGBARE OBERFLÄCHEN



05.093

Chrom - Schwarz matt



62.093

oberfläche PVD Glossy Gold - Schwarz matt