

# BLINK

**70825.47.083**

Einhebel-Mischbatterie für Bidet - oberfläche Groove Bronze



Groove Bronze

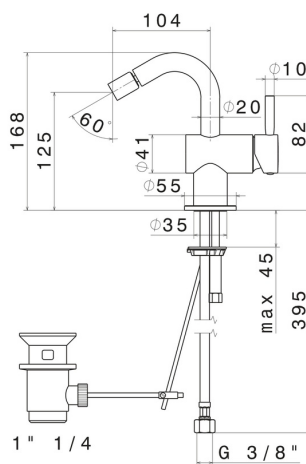


## EIGENSCHAFTEN

Material  
Technologie  
Installation  
Lochtyp  
Bedienungsart  
Ablaufgarnitur  
Wasservermischung

**Messing**  
**Save Water**  
**Aufsatz**  
**1-Loch**  
**Einhebelmischer**  
**mit Ablauf**  
**mechanische**

## TECHNISCHE ZEICHNUNG





**BLINK**

**70825.47.083**

Einhebel-Mischbatterie für Bidet - oberfläche Groove Bronze

**VERFÜGBARE OBERFLÄCHEN**

---



**47.083**

Groove Bronze



**01.093**

oberfläche Schwarz matt



**21.018**

oberfläche Chrom



**58.061**

oberfläche PVD Copper Bronze



**58.063**

oberfläche PVD Gun Metal



**59.098**

oberfläche PVD Pale Gold gebürstet



**61.020**

oberfläche PVD Glossy Gold