

BLINK

70827.47.083

Einhebel-Mischbatterie für Bidet - oberfläche Groove Bronze

Ohne Ablauf



Groove Bronze

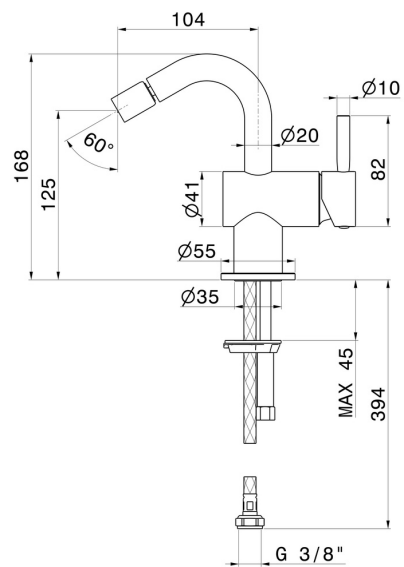


EIGENSCHAFTEN

Material
 Technologie
 Installation
 Lochtyp
 Bedienungsart
 Ablaufgarnitur
 Wasservermischung

Messing
Save Water
Aufsatz
1-Loch
Einhebelmischer
ohne Ablauf
mechanische

TECHNISCHE ZEICHNUNG





BLINK

70827.47.083

Einhebel-Mischbatterie für Bidet - oberfläche Groove Bronze

VERFÜGBARE OBERFLÄCHEN



47.083

Groove Bronze



01.093

oberfläche Schwarz matt



21.018

oberfläche Chrom



58.061

oberfläche PVD Copper Bronze



58.063

oberfläche PVD Gun Metal



59.098

oberfläche PVD Pale Gold gebürstet



61.020

oberfläche PVD Glossy Gold