

HAKA

72027.01.014

Einhebel-Mischbatterie für Bidet - oberfläche Weiß matt

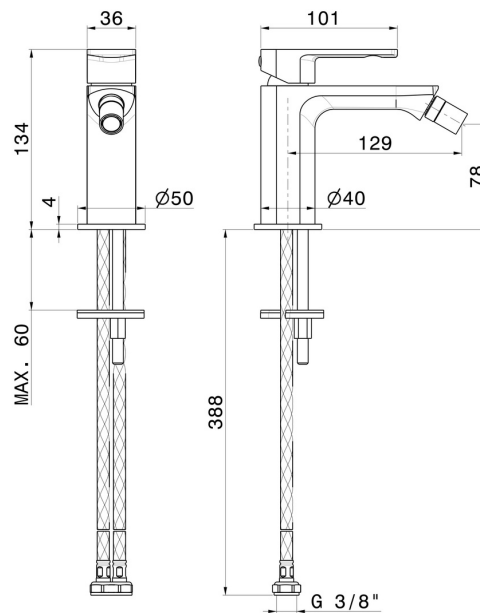
Ohne Ablauf



EIGENSCHAFTEN

Material	Messing
Technologie	Save Water
Installation	Aufsatz
Lochtyp	1-Loch
Bedienungsart	Einhebelmischer
Ablaufgarnitur	ohne Ablauf
Wasservermischung	mechanische

TECHNISCHE ZEICHNUNG





HAKA

72027.01.014

Einhebel-Mischbatterie für Bidet - oberfläche Weiß matt

VERFÜGBARE OBERFLÄCHEN



01.014

Weiß matt



01.093

oberfläche Schwarz matt



21.018

oberfläche Chrom



59.064

oberfläche PVD Gun Metal gebürstet



59.066

oberfläche PVD Edelstahl



59.067

oberfläche PVD Copper Bronze gebürstet



59.097

oberfläche PVD Gold gebürstet