

# B-EASY

**72625.M0.072**

Einhebel-Mischbatterie für Bidet - oberfläche Copper Satin



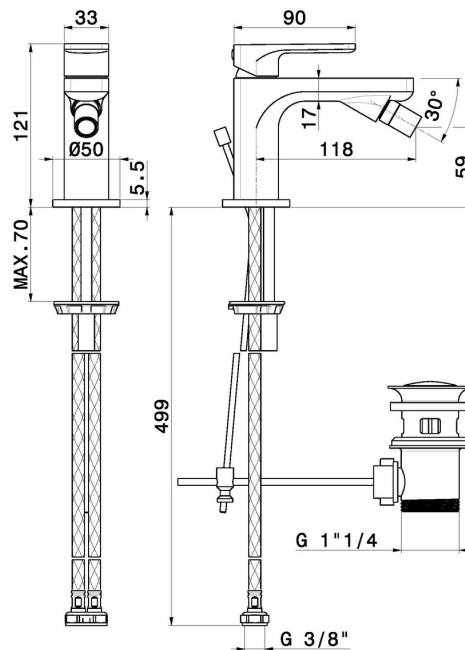
Copper Satin



## EIGENSCHAFTEN

Material	<b>Messing</b>
Technologie	<b>Save Water</b>
Installation	<b>Aufsatz</b>
Lochtyp	<b>1-Loch</b>
Bedienungsart	<b>Einhebelmischer</b>
Ablaufgarnitur	<b>mit Ablauf</b>
Wasservermischung	<b>mechanische</b>

## TECHNISCHE ZEICHNUNG





**B-EASY**


**72625.M0.072**

Einhebel-Mischbatterie für Bidet - oberfläche Copper Satin

**VERFÜGBARE OBERFLÄCHEN**


---

 **M0.072**  
Copper Satin


 **01.014**  
oberfläche Weiß matt

 **01.093**  
oberfläche Schwarz matt

 **21.018**  
oberfläche Chrom

 **M0.070**  
oberfläche Titanium Satin

 **M0.071**  
oberfläche Gold Satin

 **M0.075**  
oberfläche Copper Glossy