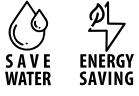


IONIKA SUPREME

72925.01.093

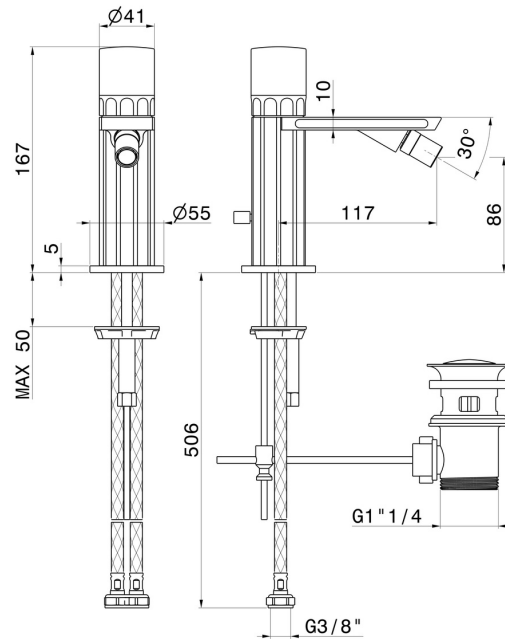
Einhebel-Mischbatterie für Bidet - oberfläche Schwarz matt



EIGENSCHAFTEN

Material	Messing/Marmor
Technologie	Energy Saving - Save Water
Installation	Aufsatz
Lochtyp	1-Loch
Bedienungsart	Einhebelmischer
Ablaufgarnitur	mit Ablauf
Wasservermischung	mechanische

TECHNISCHE ZEICHNUNG





IONIKA SUPREME

72925.01.093

Einhebel-Mischbatterie für Bidet - oberfläche Schwarz matt

VERFÜGBARE OBERFLÄCHEN



01.093

Schwarz matt



01.014

oberfläche Weiß matt



21.018

oberfläche Chrom



59.064

oberfläche PVD Gun Metal gebürstet



59.066

oberfläche PVD Edelstahl



59.067

oberfläche PVD Copper Bronze gebürstet



59.098

oberfläche PVD Pale Gold gebürstet



61.020

oberfläche PVD Glossy Gold