

# IONIKA ALLURE

**73025.59.067**

Einhebel-Mischbatterie für Bidet - oberfläche PVD Copper Bronze gebürstet



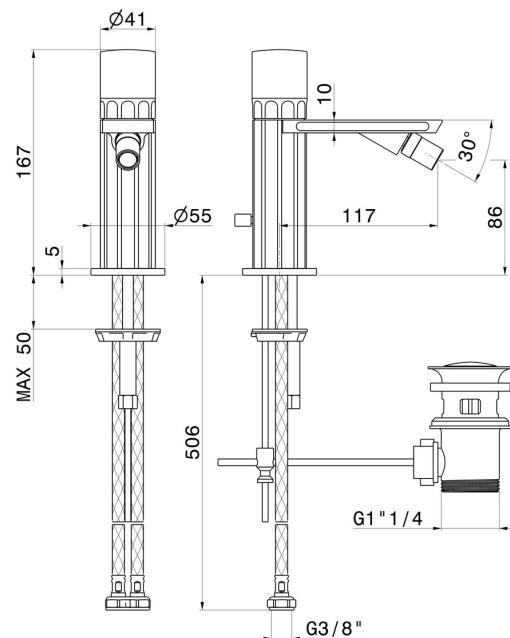
PVD Copper Bronze gebürstet



## EIGENSCHAFTEN

Material	<b>Messing/Marmor</b>
Technologie	<b>Energy Saving - Save Water</b>
Installation	<b>Aufsatz</b>
Lochtyp	<b>1-Loch</b>
Bedienungsart	<b>Einhebelmischer</b>
Ablaufgarnitur	<b>mit Ablauf</b>
Wasservermischung	<b>mechanische</b>

## TECHNISCHE ZEICHNUNG





## IONIKA ALLURE

**73025.59.067**

Einhebel-Mischbatterie für Bidet - oberfläche PVD Copper Bronze gebürstet

### VERFÜGBARE OBERFLÄCHEN

---



**59.067**

PVD Copper Bronze gebürstet



**01.014**

oberfläche Weiß matt



**01.093**

oberfläche Schwarz matt



**21.018**

oberfläche Chrom



**59.064**

oberfläche PVD Gun Metal gebürstet



**59.066**

oberfläche PVD Edelstahl



**59.098**

oberfläche PVD Pale Gold gebürstet



**61.020**

oberfläche PVD Glossy Gold