

IONIKA ALLURE

73027.59.098

Einhebel-Mischbatterie für Bidet - oberfläche PVD Pale Gold gebürstet

Ohne ablauf



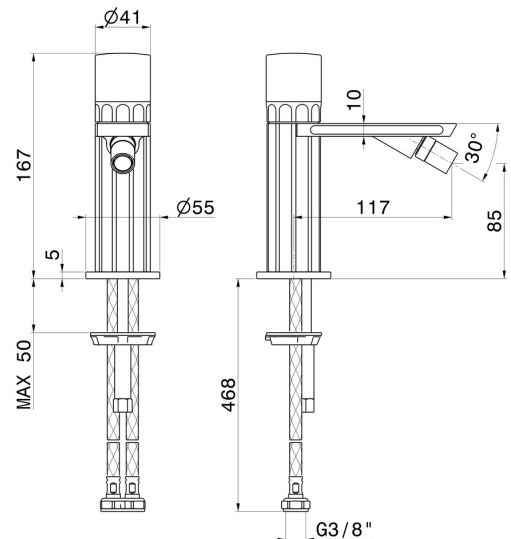
PVD Pale Gold gebürstet



EIGENSCHAFTEN

Material	Messing/Marmor
Technologie	Energy Saving - Save Water
Installation	Aufsatz
Lochtyp	1-Loch
Bedienungsart	Einhebelmischer
Ablaufgarnitur	ohne Ablauf
Wasservermischung	mechanische

TECHNISCHE ZEICHNUNG





IONIKA ALLURE

73027.59.098

Einhebel-Mischbatterie für Bidet - oberfläche PVD Pale Gold gebürstet

VERFÜGBARE OBERFLÄCHEN



59.098

PVD Pale Gold gebürstet



01.014

oberfläche Weiß matt



01.093

oberfläche Schwarz matt



21.018

oberfläche Chrom



59.064

oberfläche PVD Gun Metal gebürstet



59.066

oberfläche PVD Edelstahl



59.067

oberfläche PVD Copper Bronze gebürstet



61.020

oberfläche PVD Glossy Gold