

# X-WAY

**73925.47.083**

Einhebel-Mischbatterie für Bidet - oberfläche Groove Bronze



Groove Bronze

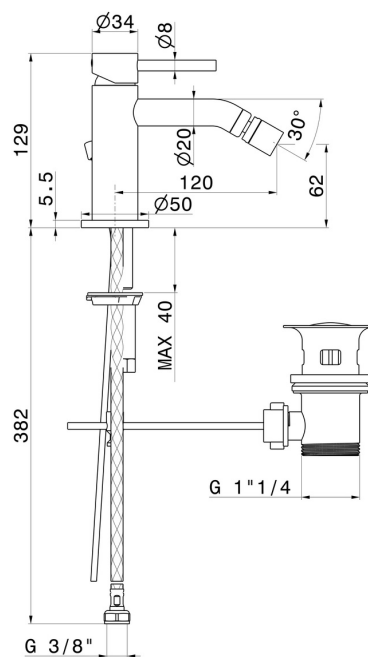


## EIGENSCHAFTEN

Material  
 Technologie  
 Installation  
 Lochtyp  
 Bedienungsart  
 Ablaufgarnitur  
 Wasservermischung

**Messing**  
**Save Water**  
**Aufsatz**  
**1-Loch**  
**Einhebelmischer**  
**mit Ablauf**  
**mechanische**

## TECHNISCHE ZEICHNUNG





**X-WAY**

**73925.47.083**

Einhebel-Mischbatterie für Bidet - oberfläche Groove Bronze

**VERFÜGBARE OBERFLÄCHEN**

---



**47.083**

Groove Bronze



**01.014**

oberfläche Weiß matt



**01.093**

oberfläche Schwarz matt



**21.018**

oberfläche Chrom



**59.064**

oberfläche PVD Gun Metal gebürstet



**59.066**

oberfläche PVD Edelstahl



**59.067**

oberfläche PVD Copper Bronze gebürstet



**59.097**

oberfläche PVD Gold gebürstet



**M0.070**

oberfläche Titanium Satin



**M0.071**

oberfläche Gold Satin



**M0.072**

oberfläche Copper Satin



**M0.075**

oberfläche Copper Glossy