

X-WAY

73927.47.083

Einhebel-Mischbatterie für Bidet - oberfläche Groove Bronze

Ohne Ablauf



Groove Bronze

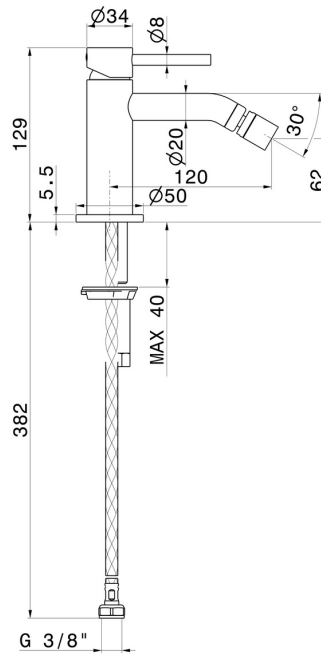


EIGENSCHAFTEN

Material
 Technologie
 Installation
 Lochtyp
 Bedienungsart
 Ablaufgarnitur
 Wasservermischung

Messing
Save Water
Aufsatz
1-Loch
Einhebelmischer
ohne Ablauf
mechanische

TECHNISCHE ZEICHNUNG





X-WAY

73927.47.083

Einhebel-Mischbatterie für Bidet - oberfläche Groove Bronze

VERFÜGBARE OBERFLÄCHEN



47.083

Groove Bronze



01.014

oberfläche Weiß matt



01.093

oberfläche Schwarz matt



21.018

oberfläche Chrom



59.064

oberfläche PVD Gun Metal gebürstet



59.066

oberfläche PVD Edelstahl



59.067

oberfläche PVD Copper Bronze gebürstet



59.097

oberfläche PVD Gold gebürstet



M0.070

oberfläche Titanium Satin



M0.071

oberfläche Gold Satin



M0.072

oberfläche Copper Satin



M0.075

oberfläche Copper Glossy