

X-WAY

73927.59.067

Einhebel-Mischbatterie für Bidet - oberfläche PVD Copper
Bronze gebürstet

Ohne Ablauf



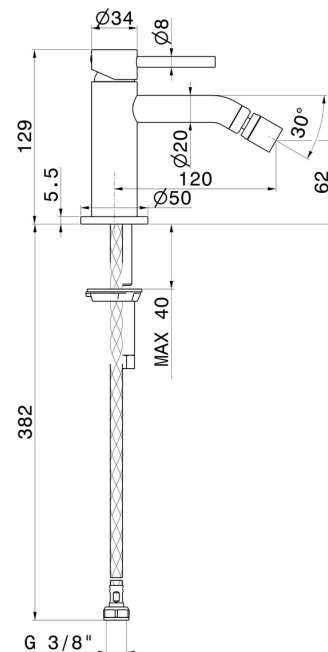
PVD Copper Bronze gebürstet



EIGENSCHAFTEN

| | |
|-------------------|------------------------|
| Material | Messing |
| Technologie | Save Water |
| Installation | Aufsatz |
| Lochtyp | 1-Loch |
| Bedienungsart | Einhebelmischer |
| Ablaufgarnitur | ohne Ablauf |
| Wasservermischung | mechanische |

TECHNISCHE ZEICHNUNG





X-WAY

73927.59.067

Einhebel-Mischbatterie für Bidet - oberfläche PVD Copper Bronze gebürstet

VERFÜGBARE OBERFLÄCHEN



59.067

PVD Copper Bronze gebürstet



01.014

oberfläche Weiß matt



01.093

oberfläche Schwarz matt



21.018

oberfläche Chrom



47.083

oberfläche Groove Bronze



59.064

oberfläche PVD Gun Metal gebürstet



59.066

oberfläche PVD Edelstahl



59.097

oberfläche PVD Gold gebürstet



M0.070

oberfläche Titanium Satin



M0.071

oberfläche Gold Satin



M0.072

oberfläche Copper Satin



M0.075

oberfläche Copper Glossy