

X-WAY

73927.M0.075

Einhebel-Mischbatterie für Bidet - oberfläche Copper Glossy

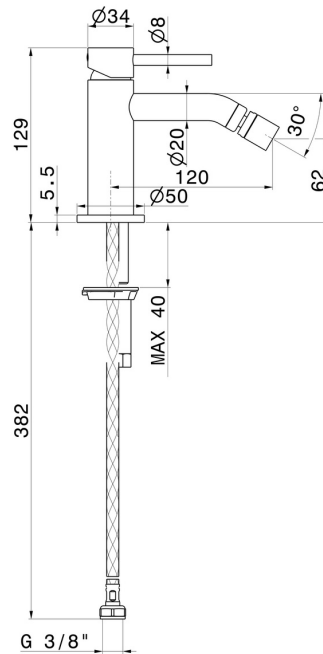
Ohne Ablauf



EIGENSCHAFTEN

| | |
|-------------------|------------------------|
| Material | Messing |
| Technologie | Save Water |
| Installation | Aufsatz |
| Lochtyp | 1-Loch |
| Bedienungsart | Einhebelmischer |
| Ablaufgarnitur | ohne Ablauf |
| Wasservermischung | mechanische |

TECHNISCHE ZEICHNUNG





X-WAY

73927.M0.075

Einhebel-Mischbatterie für Bidet - oberfläche Copper Glossy

VERFÜGBARE OBERFLÄCHEN



M0.075

Copper Glossy



01.014

oberfläche Weiß matt



01.093

oberfläche Schwarz matt



21.018

oberfläche Chrom



47.083

oberfläche Groove Bronze



59.064

oberfläche PVD Gun Metal gebürstet



59.066

oberfläche PVD Edelstahl



59.067

oberfläche PVD Copper Bronze gebürstet



59.097

oberfläche PVD Gold gebürstet



M0.070

oberfläche Titanium Satin



M0.071

oberfläche Gold Satin



M0.072

oberfläche Copper Satin