

X-STEEL 316

74327X.59.064

Einhebel-Mischbatterie für Bidet - oberfläche PVD Gun Metal gebürstet

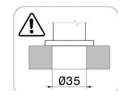
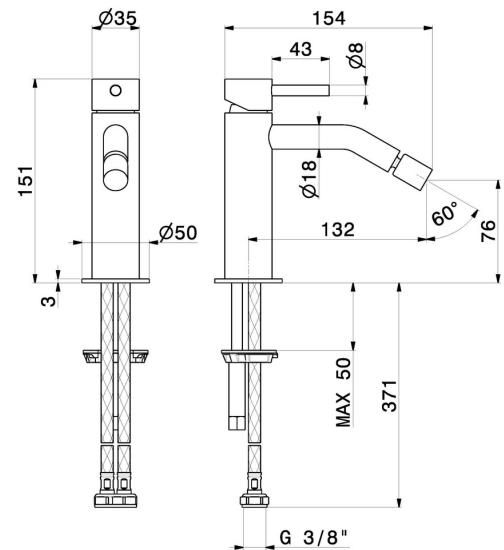
Ohne Ablauf



EIGENSCHAFTEN

Material	Edelstahl
Technologie	Save Water
Installation	Aufsatz
Lochtyp	1-Loch
Bedienungsart	Einhebelmischer
Ablaufgarnitur	ohne Ablauf
Wasservermischung	mechanische

TECHNISCHE ZEICHNUNG





X-STEEL 316

74327X.59.064

Einhebel-Mischbatterie für Bidet - oberfläche PVD Gun Metal gebürstet

VERFÜGBARE OBERFLÄCHEN



59.064

PVD Gun Metal gebürstet



50.050

oberfläche Edelstahl gebürstet



59.067

oberfläche PVD Copper Bronze gebürstet



59.097

oberfläche PVD Gold gebürstet



59.098

oberfläche PVD Pale Gold gebürstet