

# X-STEEL 316

**74327X.59.097**

Einhebel-Mischbatterie für Bidet - oberfläche PVD Gold gebürstet

Ohne Ablauf



SAVE  
WATER



PVD Gold gebürstet

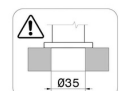
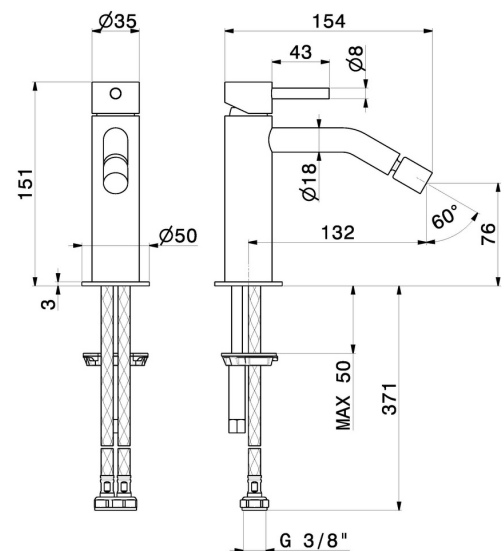


## EIGENSCHAFTEN

Material  
Technologie  
Installation  
Lochtyp  
Bedienungsart  
Ablaufgarnitur  
Wasservermischung

**Edelstahl**  
**Save Water**  
**Aufsatz**  
**1-Loch**  
**Einhebelmischer**  
**ohne Ablauf**  
**mechanische**

## TECHNISCHE ZEICHNUNG





**X-STEEL 316**

**74327X.59.097**

Einhebel-Mischbatterie für Bidet - oberfläche PVD Gold gebürstet

**VERFÜGBARE OBERFLÄCHEN**

---



**59.097**

PVD Gold gebürstet



**50.050**

oberfläche Edelstahl gebürstet



**59.064**

oberfläche PVD Gun Metal gebürstet



**59.067**

oberfläche PVD Copper Bronze gebürstet



**59.098**

oberfläche PVD Pale Gold gebürstet