

ERGO-Q

66419.01.093

Einhebel-Mischbatterie hohe Ausführung für Aufsatzwaschbecken. - oberfläche Schwarz matt

Ohne Ablauf

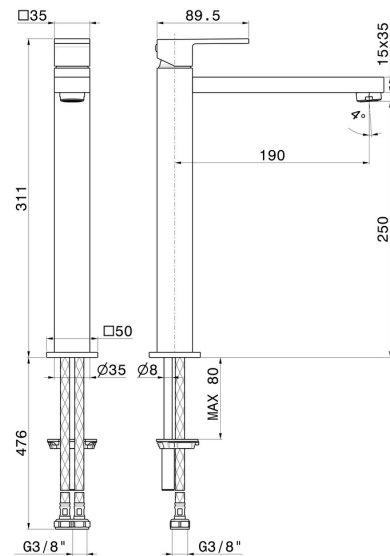


EIGENSCHAFTEN

- Material
- Technologie
- Installation
- Ausführung
- Lochtyp
- Bedienungsart
- Ablaufgarnitur
- Wasservermischung

- Messing**
- Save Water**
- Aufsatz**
- hohe Ausführung**
- 1-Loch**
- Einhebelmischer**
- ohne Ablauf**
- mechanische**

TECHNISCHE ZEICHNUNG





ERGO-Q

66419.01.093

Einhebel-Mischbatterie hohe Ausführung für Aufsatzwaschbecken. - oberfläche Schwarz matt

VERFÜGBARE OBERFLÄCHEN



01.093

Schwarz matt



21.018

oberfläche Chrom