

# ERGO-Q

**66419.21.018**

Einhebel-Mischbatterie hohe Ausführung für Aufsatzwaschbecken. - oberfläche Chrom

Ohne Ablauf

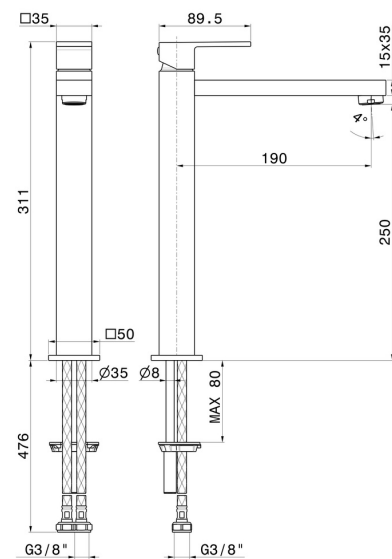


## EIGENSCHAFTEN

Material  
Technologie  
Installation  
Ausführung  
Lochtyp  
Bedienungsart  
Ablaufgarnitur  
Wasservermischung

**Messing**  
**Save Water**  
**Aufsatz**  
**hohe Ausführung**  
**1-Loch**  
**Einhebelmischer**  
**ohne Ablauf**  
**mechanische**

## TECHNISCHE ZEICHNUNG





**ERGO-Q**

**66419.21.018**

Einhebel-Mischbatterie hohe Ausführung für Aufsatzwaschbecken. - oberfläche Chrom

**VERFÜGBARE OBERFLÄCHEN**

---



**21.018**

Chrom



**01.093**

oberfläche Schwarz matt