

O'RAMA

68415.01.093

Einhebel-Mischbatterie hohe Ausführung für Aufsatzwaschbecken - oberfläche Schwarz matt

Ohne Ablauf



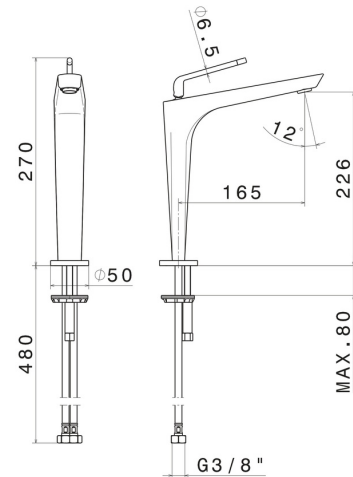
Schwarz matt



EIGENSCHAFTEN

Material	Messing
Technologie	Save Water
Installation	Aufsatz
Ausführung	hohe Ausführung
Lochtyp	1-Loch
Bedienungsart	Einhebelmischer
Ablaufgarnitur	ohne Ablauf
Wasservermischung	mechanische

TECHNISCHE ZEICHNUNG





O'RAMA

68415.01.093

Einhebel-Mischbatterie hohe Ausführung für Aufsatzwaschbecken - oberfläche Schwarz matt

VERFÜGBARE OBERFLÄCHEN



01.093

Schwarz matt



01.014

oberfläche Weiß matt



05.093

oberfläche Chrom - Schwarz matt



61.020

oberfläche PVD Glossy Gold



M2.070

oberfläche Titanium Satin - Schwarz matt



M2.071

oberfläche Gold Satin - Schwarz matt



M2.072

oberfläche Copper Satin - Schwarz matt



M2.075

oberfläche Copper Glossy