

O'RAMA

68415.M2.072

Einhebel-Mischbatterie hohe Ausführung für Aufsatzwaschbecken - oberfläche Copper Satin - Schwarz matt

Ohne Ablauf



SAVE
WATER



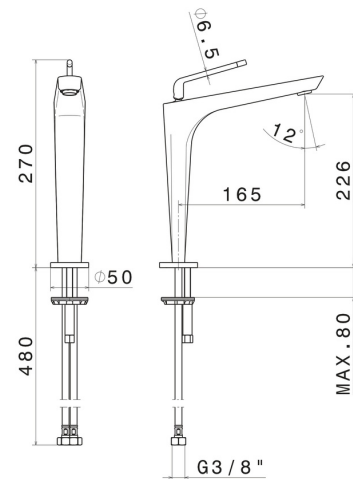
Copper Satin - Schwarz matt



EIGENSCHAFTEN

Material	Messing
Technologie	Save Water
Installation	Aufsatz
Ausführung	hohe Ausführung
Lochtyp	1-Loch
Bedienungsart	Einhebelmischer
Ablaufgarnitur	ohne Ablauf
Wasservermischung	mechanische

TECHNISCHE ZEICHNUNG





O'RAMA

68415.M2.072

Einhebel-Mischbatterie hohe Ausführung für Aufsatzwaschbecken - oberfläche Copper Satin - Schwarz matt

VERFÜGBARE OBERFLÄCHEN



M2.072

Copper Satin - Schwarz matt



01.014

oberfläche Weiß matt



01.093

oberfläche Schwarz matt



05.093

oberfläche Chrom - Schwarz matt



61.020

oberfläche PVD Glossy Gold



M2.070

oberfläche Titanium Satin - Schwarz matt



M2.071

oberfläche Gold Satin - Schwarz matt



M2.075

oberfläche Copper Glossy