

NIO

68915.01.093

Einhebel-Mischbatterie hohe Ausführung für Aufsatzwaschbecken - oberfläche Schwarz matt

Ohne Ablauf



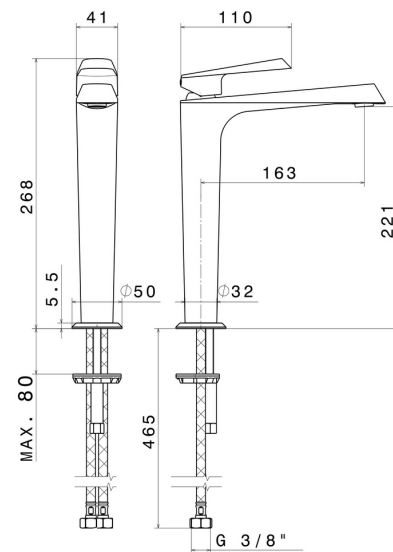
Schwarz matt



EIGENSCHAFTEN

Material	Messing
Technologie	Save Water
Installation	Aufsatz
Ausführung	hohe Ausführung
Lochtyp	1-Loch
Bedienungsart	Einhebelmischer
Ablaufgarnitur	ohne Ablauf
Wasservermischung	mechanische

TECHNISCHE ZEICHNUNG





NIO

68915.01.093

Einhebel-Mischbatterie hohe Ausführung für Aufsatzwaschbecken - oberfläche Schwarz matt

VERFÜGBARE OBERFLÄCHEN



01.093

Schwarz matt



21.018

oberfläche Chrom



59.066

oberfläche PVD Edelstahl



59.097

oberfläche PVD Gold gebürstet