

EXTRO

69313.21.018

Einhebel-Mischbatterie hohe Ausführung für Aufsatzwaschbecken - oberfläche Chrom



Chrom

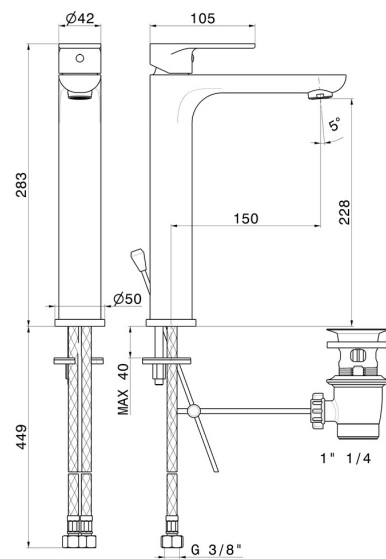


EIGENSCHAFTEN

Material
Technologie
Installation
Ausführung
Lochtyp
Bedienungsart
Ablaufgarnitur
Wasservermischung

Messing
Save Water
Aufsatz
hohe Ausführung
1-Loch
Einhebelmischer
mit Ablauf
mechanische

TECHNISCHE ZEICHNUNG





EXTRO

69313.21.018

Einhebel-Mischbatterie hohe Ausführung für Aufsatzwaschbecken - oberfläche Chrom

VERFÜGBARE OBERFLÄCHEN



21.018

Chrom



01.093

oberfläche Schwarz matt