

LINFA II

69416.M0.071

Einhebel-Mischbatterie hohe Ausführung für Aufsatzwaschbecken - oberfläche Gold Satin

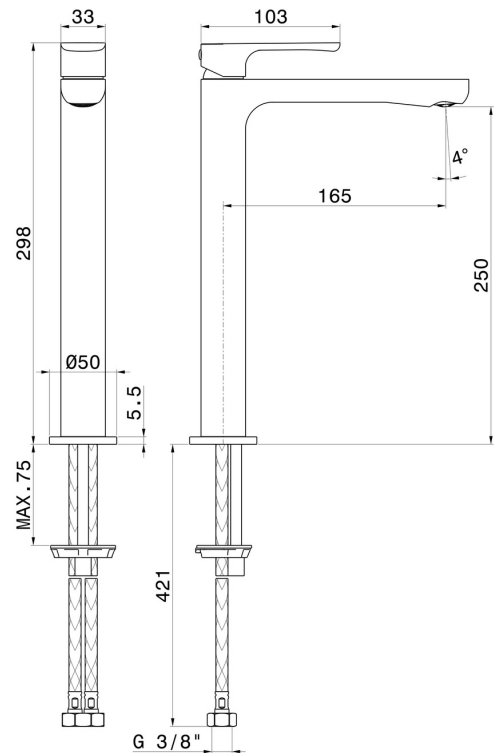
Ohne Ablauf



EIGENSCHAFTEN

Material	Messing
Technologie	Save Water
Installation	Aufsatz
Ausführung	hohe Ausführung
Lochtyp	1-Loch
Bedienungsart	Einhebelmischer
Ablaufgarnitur	ohne Ablauf
Wasservermischung	mechanische

TECHNISCHE ZEICHNUNG





LINFA II

69416.M0.071

Einhebel-Mischbatterie hohe Ausführung für Aufsatzwaschbecken - oberfläche Gold Satin

VERFÜGBARE OBERFLÄCHEN



M0.071

Gold Satin



01.014

oberfläche Weiß matt



01.093

oberfläche Schwarz matt



21.018

oberfläche Chrom



M0.070

oberfläche Titanium Satin



M0.072

oberfläche Copper Satin



M0.075

oberfläche Copper Glossy