

HAKA

72015.59.064

Einhebel-Mischbatterie hohe Ausführung für Aufsatzwaschbecken - oberfläche PVD Gun Metal gebürstet

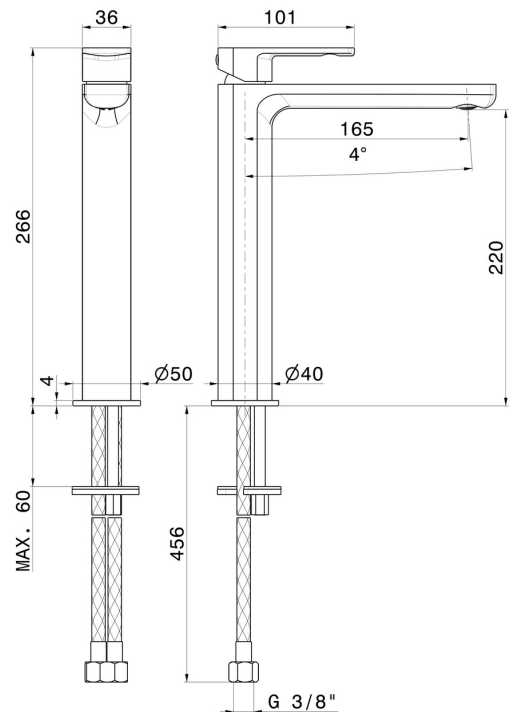
Ohne Ablauf



EIGENSCHAFTEN

Material	Messing
Technologie	Save Water
Installation	Aufsatz
Ausführung	hohe Ausführung
Lochtyp	1-Loch
Bedienungsart	Einhebelmischer
Ablaufgarnitur	ohne Ablauf
Wasservermischung	mechanische

TECHNISCHE ZEICHNUNG





HAKA

72015.59.064

Einhebel-Mischbatterie hohe Ausführung für Aufsatzwaschbecken - oberfläche PVD Gun Metal gebürstet

VERFÜGBARE OBERFLÄCHEN



59.064

PVD Gun Metal gebürstet



01.014

oberfläche Weiß matt



01.093

oberfläche Schwarz matt



21.018

oberfläche Chrom



59.066

oberfläche PVD Edelstahl



59.067

oberfläche PVD Copper Bronze gebürstet



59.097

oberfläche PVD Gold gebürstet