

DELTA ZERO

72215.21.018

Einhebel-Mischbatterie hohe Ausführung für Aufsatzwaschbecken - oberfläche Chrom

Ohne Ablauf



SAVE
WATER



Chrom

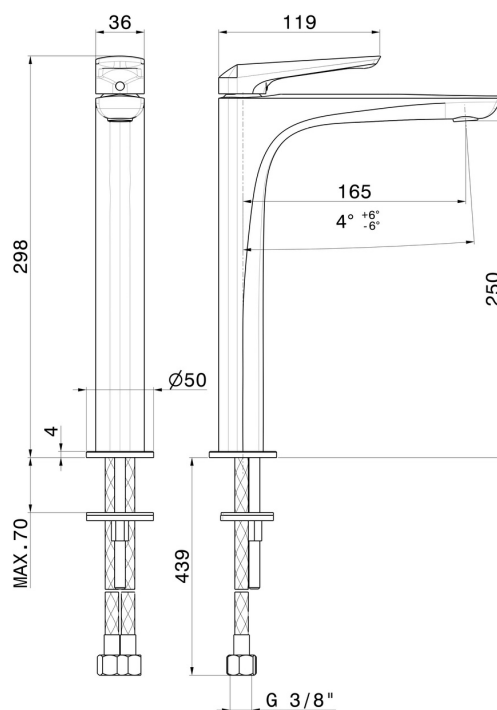


EIGENSCHAFTEN

Material
Technologie
Installation
Ausführung
Lochtyp
Bedienungsart
Ablaufgarnitur
Wasservermischung

Messing
Save Water
Aufsatz
hohe Ausführung
1-Loch
Einhebelmischer
ohne Ablauf
mechanische

TECHNISCHE ZEICHNUNG





DELTA ZERO

72215.21.018

Einhebel-Mischbatterie hohe Ausführung für Aufsatzwaschbecken - oberfläche Chrom

VERFÜGBARE OBERFLÄCHEN



21.018

Chrom



01.014

oberfläche Weiß matt



01.093

oberfläche Schwarz matt



58.061

oberfläche PVD Copper Bronze



58.063

oberfläche PVD Gun Metal



59.064

oberfläche PVD Gun Metal gebürstet



59.067

oberfläche PVD Copper Bronze gebürstet



59.097

oberfläche PVD Gold gebürstet



61.020

oberfläche PVD Glossy Gold