

# B-EASY

**72615.M0.070**

Einhebel-Mischbatterie hohe Ausführung für Aufsatzwaschbecken - oberfläche Titanium Satin

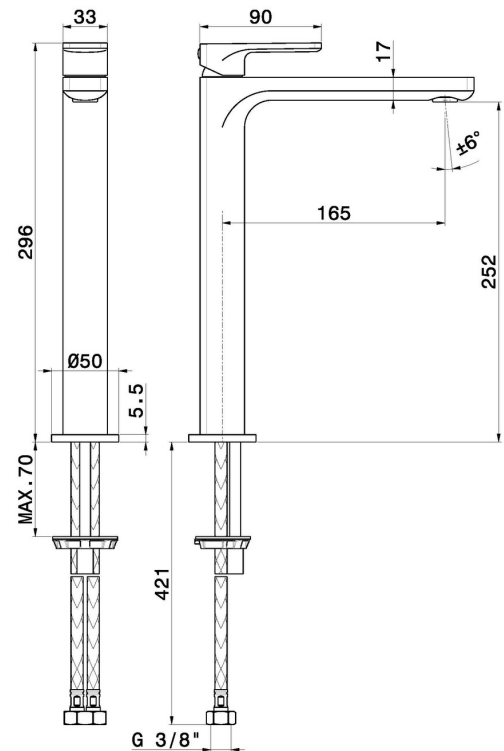
Ohne Ablauf



## EIGENSCHAFTEN

Material	<b>Messing</b>
Technologie	<b>Save Water</b>
Installation	<b>Aufsatz</b>
Ausführung	<b>hohe Ausführung</b>
Lochtyp	<b>1-Loch</b>
Bedienungsart	<b>Einhebelmischer</b>
Ablaufgarnitur	<b>ohne Ablauf</b>
Wasservermischung	<b>mechanische</b>

## TECHNISCHE ZEICHNUNG





**B-EASY**

**72615.M0.070**

Einhebel-Mischbatterie hohe Ausführung für Aufsatzwaschbecken - oberfläche Titanium Satin

**VERFÜGBARE OBERFLÄCHEN**

---



**M0.070**

Titanium Satin



**01.014**

oberfläche Weiß matt



**01.093**

oberfläche Schwarz matt



**21.018**

oberfläche Chrom



**M0.071**

oberfläche Gold Satin



**M0.072**

oberfläche Copper Satin



**M0.075**

oberfläche Copper Glossy