

# IONIKA

**72815.01.014**

Einhebel-Mischbatterie, hohe Ausführung, für Aufsatzwaschbecken - oberfläche Weiß matt

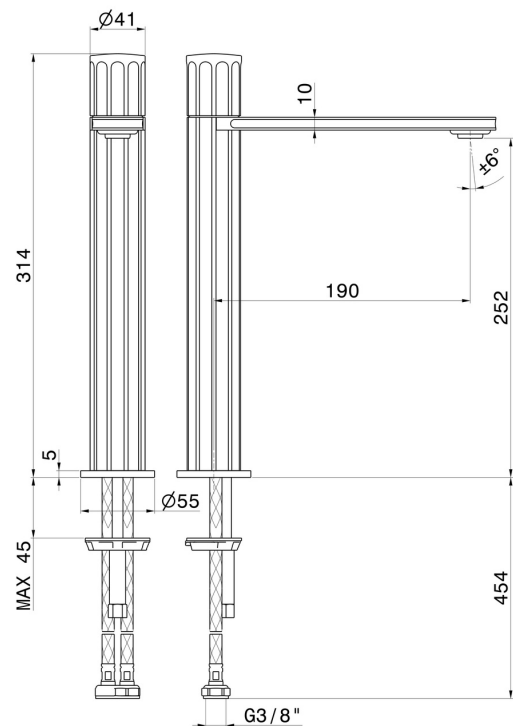
Ohne Ablauf



## EIGENSCHAFTEN

Material	<b>Messing</b>
Technologie	<b>Energy Saving - Low Lead - Save Water</b>
Installation	<b>Aufsatz</b>
Ausführung	<b>hohe Ausführung</b>
Lochtyp	<b>1-Loch</b>
Bedienungsart	<b>Einhebelmischer</b>
Ablaufgarnitur	<b>ohne Ablauf</b>
Wasservermischung	<b>mechanische</b>

## TECHNISCHE ZEICHNUNG





**IONIKA**

**72815.01.014**

Einhebel-Mischbatterie, hohe Ausführung, für Aufsatzwaschbecken - oberfläche Weiß matt

**VERFÜGBARE OBERFLÄCHEN**

---



**01.014**

Weiß matt



**01.093**

oberfläche Schwarz matt



**21.018**

oberfläche Chrom



**59.064**

oberfläche PVD Gun Metal gebürstet



**59.066**

oberfläche PVD Edelstahl



**59.067**

oberfläche PVD Copper Bronze gebürstet



**59.098**

oberfläche PVD Pale Gold gebürstet



**61.020**

oberfläche PVD Glossy Gold