

IONIKA

72815.59.067

Einhebel-Mischbatterie, hohe Ausführung, für Aufsatzwaschbecken - oberfläche PVD Copper Bronze gebürstet

Ohne Ablauf



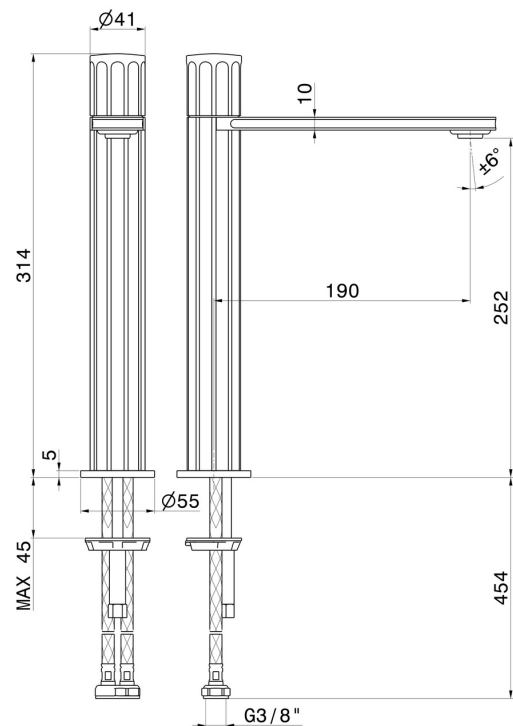
PVD Copper Bronze gebürstet



EIGENSCHAFTEN

Material	Messing
Technologie	Energy Saving - Low Lead - Save Water
Installation	Aufsatz
Ausführung	hohe Ausführung
Lochtyp	1-Loch
Bedienungsart	Einhebelmischer
Ablaufgarnitur	ohne Ablauf
Wasservermischung	mechanische

TECHNISCHE ZEICHNUNG





IONIKA

72815.59.067

Einhebel-Mischbatterie, hohe Ausführung, für Aufsatzwaschbecken - oberfläche PVD Copper Bronze gebürstet

VERFÜGBARE OBERFLÄCHEN



59.067

PVD Copper Bronze gebürstet



01.014

oberfläche Weiß matt



01.093

oberfläche Schwarz matt



21.018

oberfläche Chrom



59.064

oberfläche PVD Gun Metal gebürstet



59.066

oberfläche PVD Edelstahl



59.098

oberfläche PVD Pale Gold gebürstet



61.020

oberfläche PVD Glossy Gold