

# IONIKA SUPREME

## 72915.21.018

Einhebel-Mischbatterie, hohe Ausführung, für Aufsatzwaschbecken - oberfläche Chrom

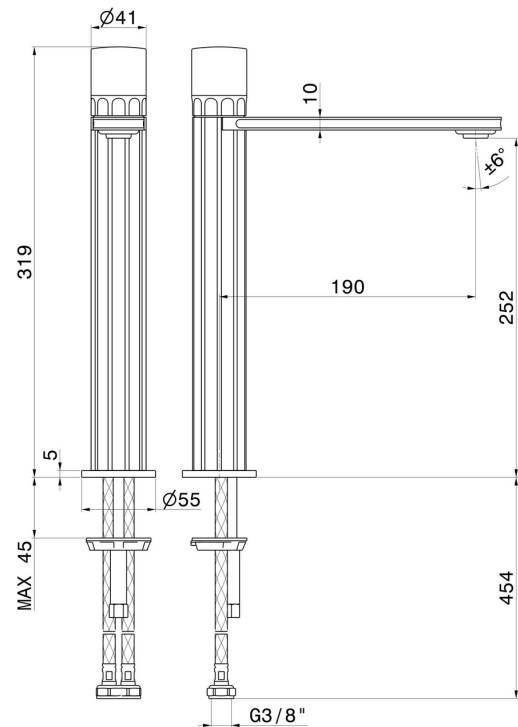
Ohne Ablauf



### EIGENSCHAFTEN

Material	Messing/Marmor
Technologie	Energy Saving - Low Lead - Save Water
Installation	Aufsatz
Ausführung	hohe Ausführung
Lochtyp	1-Loch
Bedienungsart	Einhebelmischer
Ablaufgarnitur	ohne Ablauf
Wasservermischung	mechanische

### TECHNISCHE ZEICHNUNG





**IONIKA SUPREME**

**72915.21.018**

Einhebel-Mischbatterie, hohe Ausführung, für Aufsatzwaschbecken - oberfläche Chrom

**VERFÜGBARE OBERFLÄCHEN**

---



**21.018**

Chrom



**01.014**

oberfläche Weiß matt



**01.093**

oberfläche Schwarz matt



**59.064**

oberfläche PVD Gun Metal gebürstet



**59.066**

oberfläche PVD Edelstahl



**59.067**

oberfläche PVD Copper Bronze gebürstet



**59.098**

oberfläche PVD Pale Gold gebürstet



**61.020**

oberfläche PVD Glossy Gold