

# IONIKA ALLURE

**73015.01.093**

Einhebel-Mischbatterie, hohe Ausführung, für Aufsatzwaschbecken - oberfläche Schwarz matt

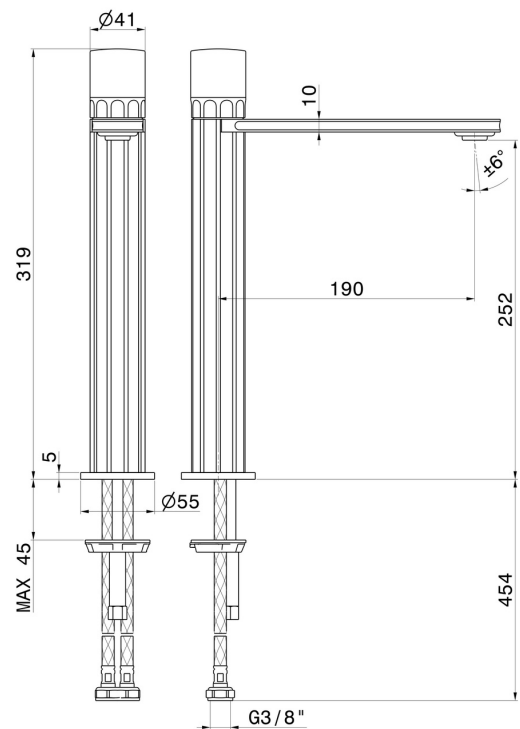
Ohne Ablauf



## EIGENSCHAFTEN

Material	Messing/Marmor
Technologie	Energy Saving - Low Lead - Save Water
Installation	Aufsatz
Ausführung	hohe Ausführung
Lochtyp	1-Loch
Bedienungsart	Einhebelmischer
Ablaufgarnitur	ohne Ablauf
Wasservermischung	mechanische

## TECHNISCHE ZEICHNUNG





**IONIKA ALLURE**

**73015.01.093**

Einhebel-Mischbatterie, hohe Ausführung, für Aufsatzwaschbecken - oberfläche Schwarz matt

**VERFÜGBARE OBERFLÄCHEN**

---



**01.093**

Schwarz matt



**01.014**

oberfläche Weiß matt



**21.018**

oberfläche Chrom



**59.064**

oberfläche PVD Gun Metal gebürstet



**59.066**

oberfläche PVD Edelstahl



**59.067**

oberfläche PVD Copper Bronze gebürstet



**59.098**

oberfläche PVD Pale Gold gebürstet



**61.020**

oberfläche PVD Glossy Gold