

STEEL LINE

74215x.50.050

Einhebel-Mischbatterie hohe Ausführung für Aufsatzwaschbecken - oberfläche Edelstahl gebürstet

Ohne Ablauf



SAVE WATER



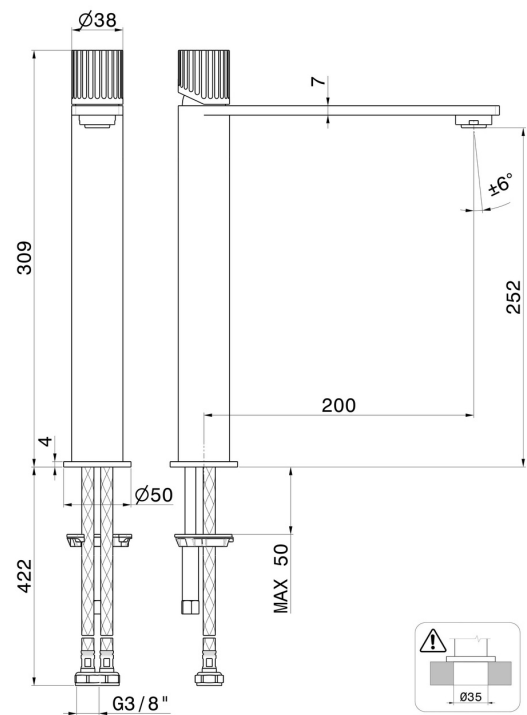
Edelstahl gebürstet



EIGENSCHAFTEN

Material	Edelstahl
Technologie	Save Water
Installation	Aufsatz
Ausführung	hohe Ausführung
Lochtyp	1-Loch
Bedienungsart	Einhebelmischer
Ablaufgarnitur	ohne Ablauf
Wasservermischung	mechanische

TECHNISCHE ZEICHNUNG





STEEL LINE

74215x.50.050

Einhebel-Mischbatterie hohe Ausführung für Aufsatzwaschbecken - oberfläche Edelstahl gebürstet

VERFÜGBARE OBERFLÄCHEN



50.050

Edelstahl gebürstet



59.064

oberfläche PVD Gun Metal gebürstet



59.067

oberfläche PVD Copper Bronze gebürstet



59.098

oberfläche PVD Pale Gold gebürstet