

# X-STEEL 316

**74316X.59.098**

Einhebel-Mischbatterie hohe Ausführung für Aufsatzwaschbecken - oberfläche PVD Pale Gold gebürstet

Ohne Ablauf



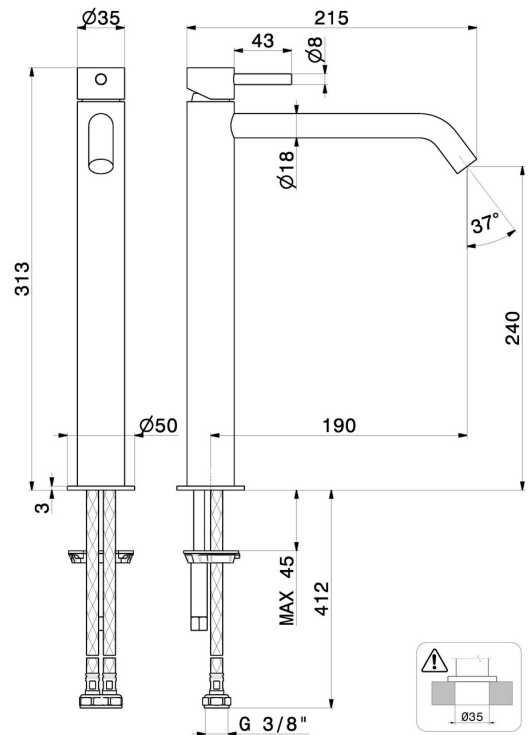
PVD Pale Gold gebürstet



## EIGENSCHAFTEN

|                   |                        |
|-------------------|------------------------|
| Material          | <b>Edelstahl</b>       |
| Technologie       | <b>Save Water</b>      |
| Installation      | <b>Aufsatz</b>         |
| Ausführung        | <b>hohe Ausführung</b> |
| Lochtyp           | <b>1-Loch</b>          |
| Bedienungsart     | <b>Einhebelmischer</b> |
| Ablaufgarnitur    | <b>ohne Ablauf</b>     |
| Wasservermischung | <b>mechanische</b>     |

## TECHNISCHE ZEICHNUNG





**X-STEEL 316**

**74316X.59.098**

Einhebel-Mischbatterie hohe Ausführung für Aufsatzwaschbecken - oberfläche PVD Pale Gold gebürstet

**VERFÜGBARE OBERFLÄCHEN**

---



**59.098**

PVD Pale Gold gebürstet



**50.050**

oberfläche Edelstahl gebürstet



**59.064**

oberfläche PVD Gun Metal gebürstet



**59.067**

oberfläche PVD Copper Bronze gebürstet



**59.097**

oberfläche PVD Gold gebürstet