

LINFA II

69414.01.093

Einhebel-Mischbatterie mittlere Ausführung für Aufsatzwaschbecken - oberfläche Schwarz matt

Ohne Ablauf



SAVE WATER



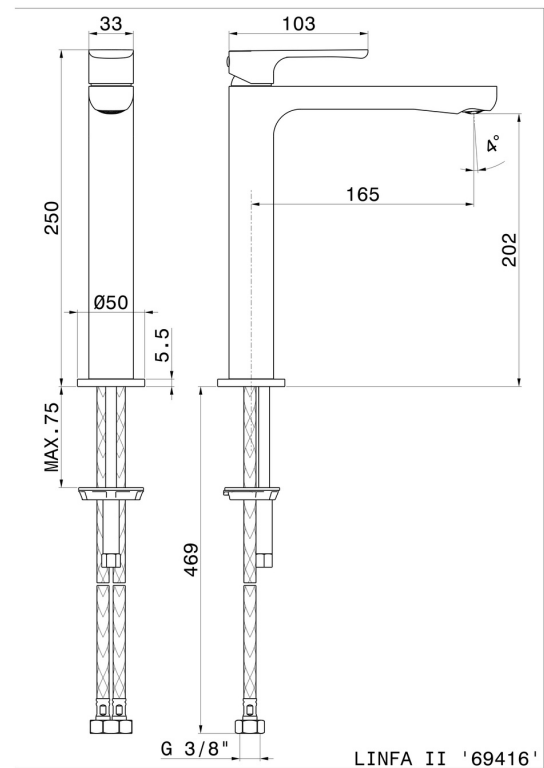
Schwarz matt



EIGENSCHAFTEN

| | |
|-------------------|----------------------------|
| Material | Messing |
| Technologie | Save Water |
| Installation | Aufsatz |
| Ausführung | mittlere Ausführung |
| Lochtyp | 1-Loch |
| Bedienungsart | Einhebelmischer |
| Ablaufgarnitur | ohne Ablauf |
| Wasservermischung | mechanische |

TECHNISCHE ZEICHNUNG





LINFA II

69414.01.093

Einhebel-Mischbatterie mittlere Ausführung für Aufsatzwaschbecken - oberfläche Schwarz matt

VERFÜGBARE OBERFLÄCHEN



01.093

Schwarz matt



01.014

oberfläche Weiß matt



21.018

oberfläche Chrom



M0.070

oberfläche Titanium Satin



M0.071

oberfläche Gold Satin



M0.072

oberfläche Copper Satin



M0.075

oberfläche Copper Glossy