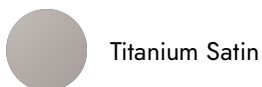


LINFA II

69414.M0.070

Einhebel-Mischbatterie mittlere Ausführung für Aufsatzwaschbecken - oberfläche Titanium Satin

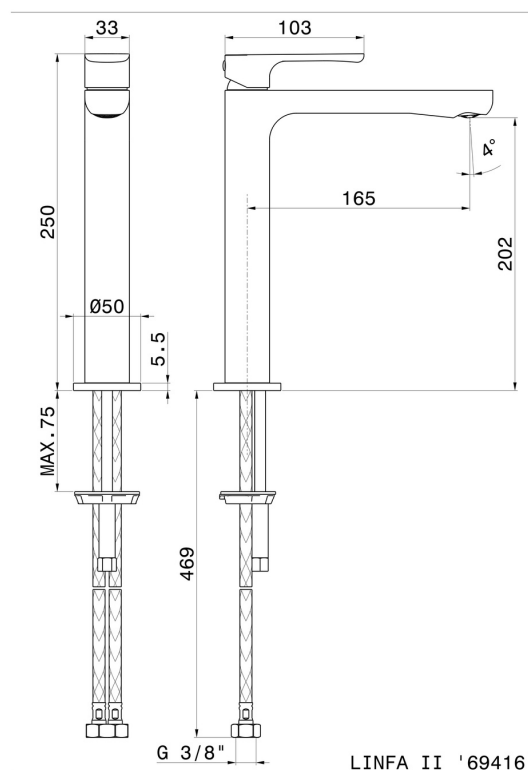
Ohne Ablauf



EIGENSCHAFTEN

| | |
|-------------------|----------------------------|
| Material | Messing |
| Technologie | Save Water |
| Installation | Aufsatz |
| Ausführung | mittlere Ausführung |
| Lochtyp | 1-Loch |
| Bedienungsart | Einhebelmischer |
| Ablaufgarnitur | ohne Ablauf |
| Wasservermischung | mechanische |

TECHNISCHE ZEICHNUNG





LINFA II

69414.M0.070

Einhebel-Mischbatterie mittlere Ausführung für Aufsatzwaschbecken - oberfläche Titanium Satin

VERFÜGBARE OBERFLÄCHEN



M0.070

Titanium Satin



01.014

oberfläche Weiß matt



01.093

oberfläche Schwarz matt



21.018

oberfläche Chrom



M0.071

oberfläche Gold Satin



M0.072

oberfläche Copper Satin



M0.075

oberfläche Copper Glossy