

# X-STEEL 316

**69614X.59.067**

Einhebel-Mischbatterie mittlere Ausführung für Aufsatzwaschbecken - oberfläche PVD Copper Bronze gebürstet

Ohne Ablauf



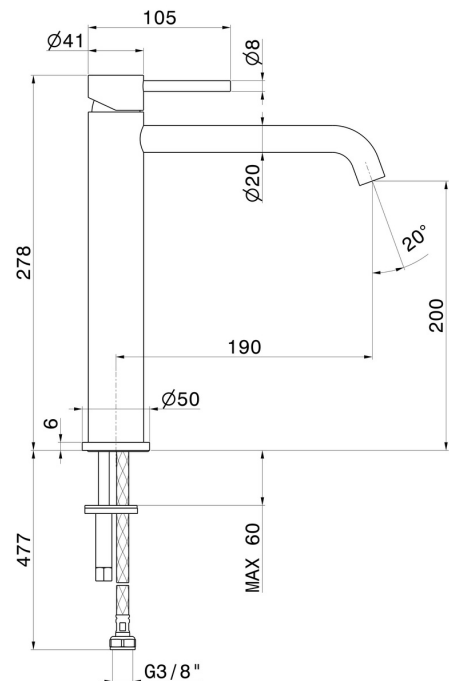
PVD Copper Bronze gebürstet



## EIGENSCHAFTEN

|                   |                            |
|-------------------|----------------------------|
| Material          | <b>Edelstahl</b>           |
| Technologie       | <b>Save Water</b>          |
| Installation      | <b>Aufsatz</b>             |
| Ausführung        | <b>mittlere Ausführung</b> |
| Lochtyp           | <b>1-Loch</b>              |
| Bedienungsart     | <b>Einhebelmischer</b>     |
| Ablaufgarnitur    | <b>ohne Ablauf</b>         |
| Wasservermischung | <b>mechanische</b>         |

## TECHNISCHE ZEICHNUNG





**X-STEEL 316**

**69614X.59.067**

Einhebel-Mischbatterie mittlere Ausführung für Aufsatzwaschbecken - oberfläche PVD Copper Bronze gebürstet

**VERFÜGBARE OBERFLÄCHEN**

---



**59.067**

PVD Copper Bronze gebürstet



**50.050**

oberfläche Edelstahl gebürstet



**59.064**

oberfläche PVD Gun Metal gebürstet



**59.097**

oberfläche PVD Gold gebürstet



**59.098**

oberfläche PVD Pale Gold gebürstet