

X-STEEL 316

69614X.59.097

Einhebel-Mischbatterie mittlere Ausführung für Aufsatzwaschbecken - oberfläche PVD Gold gebürstet

Ohne Ablauf



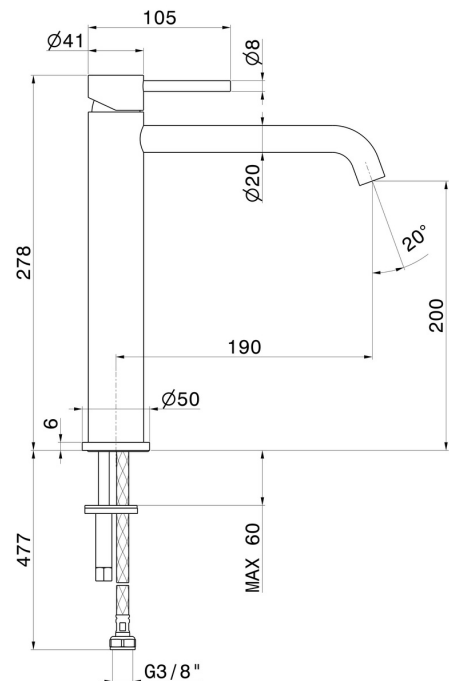
PVD Gold gebürstet



EIGENSCHAFTEN

Material	Edelstahl
Technologie	Save Water
Installation	Aufsatz
Ausführung	mittlere Ausführung
Lochtyp	1-Loch
Bedienungsart	Einhebelmischer
Ablaufgarnitur	ohne Ablauf
Wasservermischung	mechanische

TECHNISCHE ZEICHNUNG





X-STEEL 316

69614X.59.097

Einhebel-Mischbatterie mittlere Ausführung für Aufsatzwaschbecken - oberfläche PVD Gold gebürstet

VERFÜGBARE OBERFLÄCHEN



59.097

PVD Gold gebürstet



50.050

oberfläche Edelstahl gebürstet



59.064

oberfläche PVD Gun Metal gebürstet



59.067

oberfläche PVD Copper Bronze gebürstet



59.098

oberfläche PVD Pale Gold gebürstet