

# X-WAY

**73914.47.083**

Einhebel-Mischbatterie mittlere Ausführung für Aufsatzwaschbecken - oberfläche Groove Bronze

Ohne Ablauf



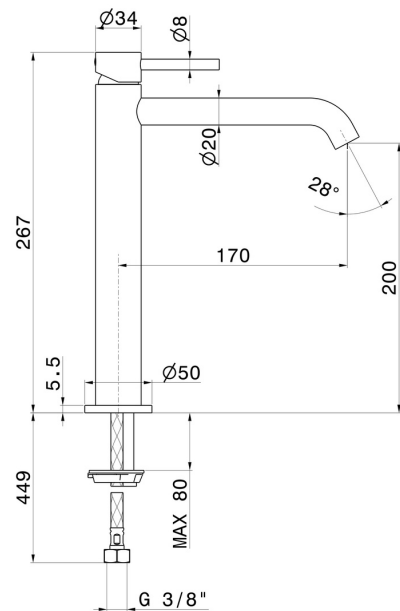
Groove Bronze



## EIGENSCHAFTEN

Material	<b>Messing</b>
Technologie	<b>Save Water</b>
Installation	<b>Aufsatz</b>
Ausführung	<b>mittlere Ausführung</b>
Lochtyp	<b>1-Loch</b>
Bedienungsart	<b>Einhebelmischer</b>
Ablaufgarnitur	<b>ohne Ablauf</b>
Wasservermischung	<b>mechanische</b>

## TECHNISCHE ZEICHNUNG





**X-WAY**

**73914.47.083**

Einhebel-Mischbatterie mittlere Ausführung für Aufsatzwaschbecken - oberfläche Groove Bronze

**VERFÜGBARE OBERFLÄCHEN**

---



**47.083**

Groove Bronze



**01.014**

oberfläche Weiß matt



**01.093**

oberfläche Schwarz matt



**21.018**

oberfläche Chrom



**59.064**

oberfläche PVD Gun Metal gebürstet



**59.066**

oberfläche PVD Edelstahl



**59.067**

oberfläche PVD Copper Bronze gebürstet



**59.097**

oberfläche PVD Gold gebürstet



**M0.070**

oberfläche Titanium Satin



**M0.071**

oberfläche Gold Satin



**M0.072**

oberfläche Copper Satin



**M0.075**

oberfläche Copper Glossy