

YCON

64215.59.064

Einhebel-Spültischarmatur mit schwenkbarem Rundauslauf und herausziehbarer Einstrahlbrause - oberfläche PVD Gun Metal gebürstet



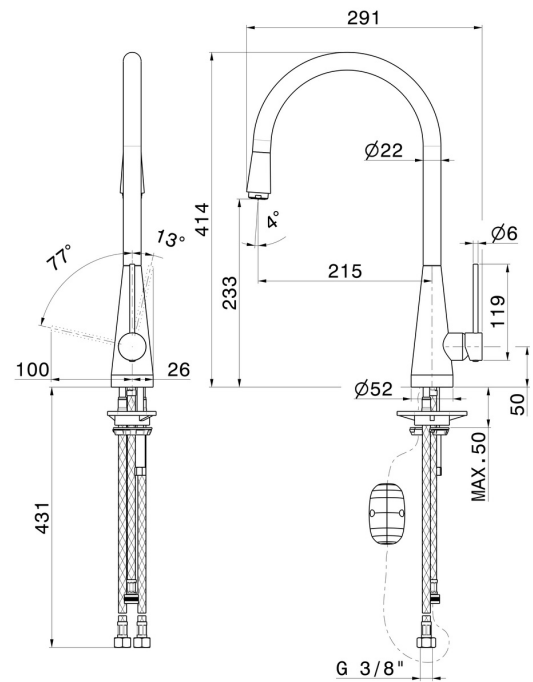
PVD Gun Metal gebürstet



EIGENSCHAFTEN

Material	Messing
Technologie	Energy Saving - Save Water
Installation	Aufsatz
Küchenarmatur-Auslauf	schwenkbarer Auslauf
Bedienungsart	Einhebelmischer
Küchenarmaturtyp	ausziehbare Handbrause

TECHNISCHE ZEICHNUNG





YCON

64215.59.064

Einhebel-Spültischarmatur mit schwenkbarem Rundauslauf und herausziehbarer Einstrahlbrause -
oberfläche PVD Gun Metal gebürstet

VERFÜGBARE OBERFLÄCHEN



59.064

PVD Gun Metal gebürstet



01.014

oberfläche Weiß matt



01.093

oberfläche Schwarz matt



21.018

oberfläche Chrom



31.028

oberfläche Chrom gebürstet



59.066

oberfläche PVD Edelstahl



59.067

oberfläche PVD Copper Bronze gebürstet



59.098

oberfläche PVD Pale Gold gebürstet



M0.077

oberfläche Carbon Satin