

# XT

**4319.21.018**

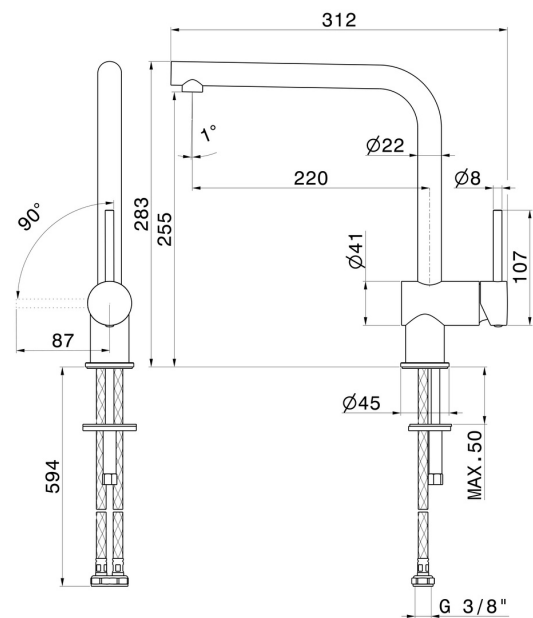
Einhebel-Spültischmischer mit drehbarem L-Auslauf - oberfläche Chrom



## EIGENSCHAFTEN

Material	<b>Messing</b>
Technologie	<b>Energy Saving - Low Lead - Save Water</b>
Installation	<b>Aufsatz</b>
Küchenarmatur-Auslauf	<b>L-Auslauf - schwenkbarer Auslauf</b>
Bedienungsart	<b>Einhebelmischer</b>

## TECHNISCHE ZEICHNUNG





**XT**

**4319.21.018**

Einhebel-Spültischmischer mit drehbarem L-Auslauf - oberfläche Chrom

## VERFÜGBARE OBERFLÄCHEN

---



**21.018**

Chrom



**01.093**

oberfläche Schwarz matt



**31.028**

oberfläche Chrom gebürstet



**59.066**

oberfläche PVD Edelstahl