

# XT

**4319.59.066**

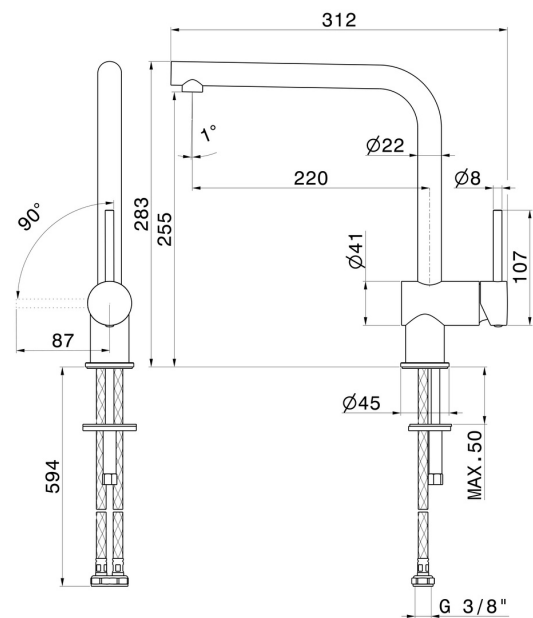
Einhebel-Spültischmischer mit drehbarem L-Auslauf - oberfläche PVD Edelstahl



## EIGENSCHAFTEN

Material	<b>Messing</b>
Technologie	<b>Energy Saving - Low Lead - Save Water</b>
Installation	<b>Aufsatz</b>
Küchenarmatur-Auslauf	<b>L-Auslauf - schwenkbarer Auslauf</b>
Bedienungsart	<b>Einhebelmischer</b>

## TECHNISCHE ZEICHNUNG





**XT**

**4319.59.066**

Einhebel-Spültischmischer mit drehbarem L-Auslauf - oberfläche PVD Edelstahl

## VERFÜGBARE OBERFLÄCHEN

---



**59.066**

PVD Edelstahl



**01.093**

oberfläche Schwarz matt



**21.018**

oberfläche Chrom



**31.028**

oberfläche Chrom gebürstet