

MAKI

71823.31.028

Einhebel-Spültischmischer mit drehbarem L-Auslauf - oberfläche Chrom gebürstet



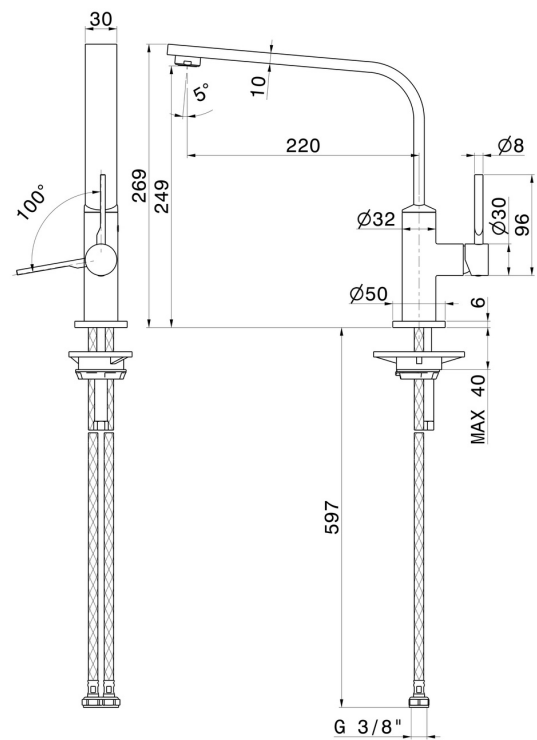
Chrom gebürstet



EIGENSCHAFTEN

| | |
|-----------------------|--|
| Material | Messing |
| Technologie | Energy Saving - Low Lead - Save Water |
| Installation | Aufsatz |
| Küchenarmatur-Auslauf | L-Auslauf - schwenkbarer Auslauf |
| Bedienungsart | Einhebelmischer |

TECHNISCHE ZEICHNUNG





MAKI

71823.31.028

Einhebel-Spültischmischer mit drehbarem L-Auslauf - oberfläche Chrom gebürstet

VERFÜGBARE OBERFLÄCHEN



31.028

Chrom gebürstet



01.093

oberfläche Schwarz matt



21.018

oberfläche Chrom



59.064

oberfläche PVD Gun Metal gebürstet



59.066

oberfläche PVD Edelstahl



59.067

oberfläche PVD Copper Bronze gebürstet



59.098

oberfläche PVD Pale Gold gebürstet



M0.077

oberfläche Carbon Satin