

MAKI

71823.59.066

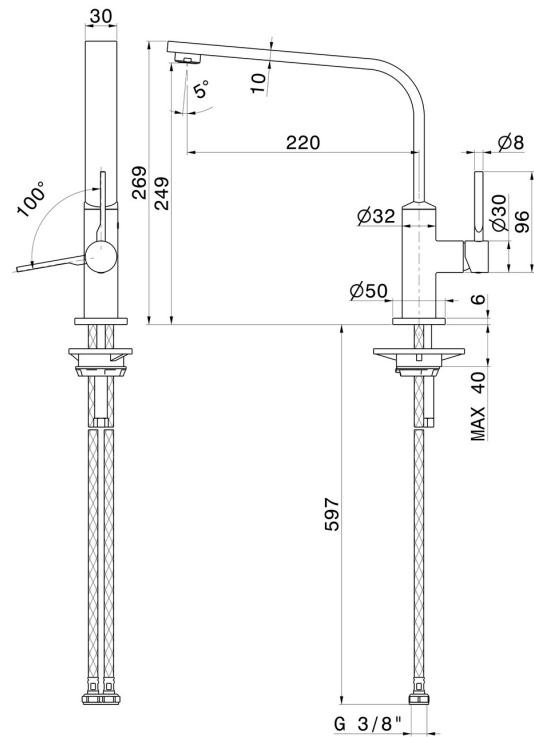
Einhebel-Spültischmischer mit drehbarem L-Auslauf - oberfläche PVD Edelstahl



EIGENSCHAFTEN

Material	Messing
Technologie	Energy Saving - Low Lead - Save Water
Installation	Aufsatz
Küchenarmatur-Auslauf	L-Auslauf - schwenkbarer Auslauf
Bedienungsart	Einhebelmischer

TECHNISCHE ZEICHNUNG





MAKI

71823.59.066

Einhebel-Spültischmischer mit drehbarem L-Auslauf - oberfläche PVD Edelstahl

VERFÜGBARE OBERFLÄCHEN



59.066

PVD Edelstahl



01.093

oberfläche Schwarz matt



21.018

oberfläche Chrom



31.028

oberfläche Chrom gebürstet



59.064

oberfläche PVD Gun Metal gebürstet



59.067

oberfläche PVD Copper Bronze gebürstet



59.098

oberfläche PVD Pale Gold gebürstet



M0.077

oberfläche Carbon Satin