

KONBU

72522.S0.165

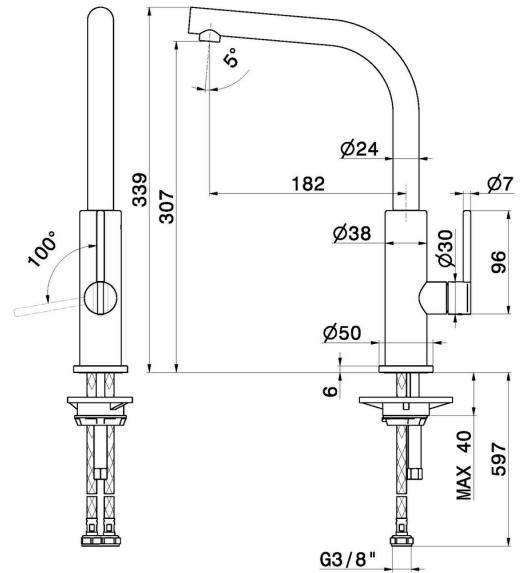
Einhebel-Spültischmischer mit drehbarem L-Auslauf - oberfläche Soft Eucalypt



EIGENSCHAFTEN

Material	Messing
Technologie	Energy Saving - Low Lead - Save Water
Installation	Aufsatz
Küchenarmatur-Auslauf	L-Auslauf - schwenkbarer Auslauf
Bedienungsart	Einhebelmischer

TECHNISCHE ZEICHNUNG





KONBU

72522.S0.165

Einhebel-Spültischmischer mit drehbarem L-Auslauf - oberfläche Soft Eucalypt

VERFÜGBARE OBERFLÄCHEN



S0.165

Soft Eucalypt



01.093

oberfläche Schwarz matt



21.018

oberfläche Chrom



31.028

oberfläche Chrom gebürstet



59.064

oberfläche PVD Gun Metal gebürstet



59.066

oberfläche PVD Edelstahl



59.067

oberfläche PVD Copper Bronze gebürstet



59.098

oberfläche PVD Pale Gold gebürstet



M0.077

oberfläche Carbon Satin



S0.166

oberfläche Soft Cortex



S0.167

oberfläche Soft Maple