

# MOONY

**3100.21.018**

Einhebel-Spültischmischer mit drehbarem L-Auslauf und verstellbarem Anschluss - oberfläche Chrom



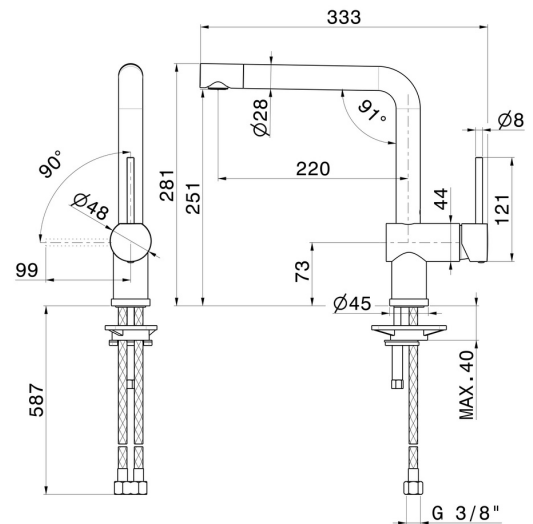
Chrom



## EIGENSCHAFTEN

Material	<b>Messing</b>
Technologie	<b>Energy Saving - Save Water</b>
Installation	<b>Aufsatz</b>
Küchenarmatur-Auslauf	<b>L-Auslauf - schwenkbarer Auslauf</b>
Bedienungsart	<b>Einhebelmischer</b>
Küchenarmaturtyp	<b>mit schwenkbarem Auslauf</b>

## TECHNISCHE ZEICHNUNG





**MOONY**

**3100.21.018**

Einhebel-Spültismischer mit drehbarem L-Auslauf und verstellbarem Anschluss - oberfläche Chrom

**VERFÜGBARE OBERFLÄCHEN**

---



**21.018**

Chrom



**01.093**

oberfläche Schwarz matt



**31.028**

oberfläche Chrom gebürstet



**59.064**

oberfläche PVD Gun Metal gebürstet



**59.066**

oberfläche PVD Edelstahl



**59.067**

oberfläche PVD Copper Bronze gebürstet



**M0.077**

oberfläche Carbon Satin