

MOONY

3100.31.028

Einhebel-Spültischmischer mit drehbarem L-Auslauf und verstellbarem Anschluss - oberfläche Chrom gebürstet



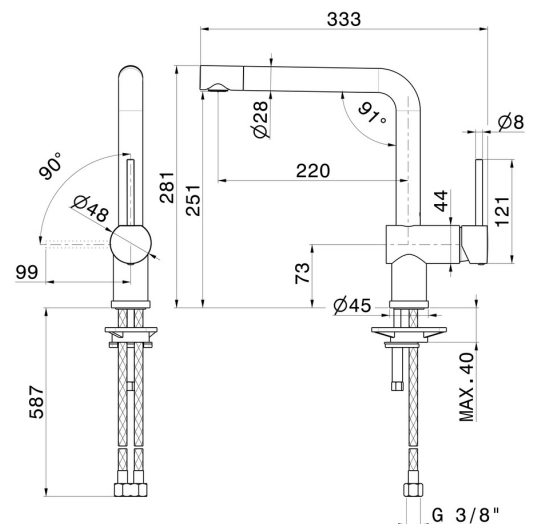
Chrom gebürstet



EIGENSCHAFTEN

Material	Messing
Technologie	Energy Saving - Save Water
Installation	Aufsatz
Küchenarmatur-Auslauf	L-Auslauf - schwenkbarer Auslauf
Bedienungsart	Einhebelmischer
Küchenarmaturtyp	mit schwenkbarem Auslauf

TECHNISCHE ZEICHNUNG





MOONY

3100.31.028

Einhebel-Spültismischer mit drehbarem L-Auslauf und verstellbarem Anschluss - oberfläche Chrom gebürstet

VERFÜGBARE OBERFLÄCHEN



31.028

Chrom gebürstet



01.093

oberfläche Schwarz matt



21.018

oberfläche Chrom



59.064

oberfläche PVD Gun Metal gebürstet



59.066

oberfläche PVD Edelstahl



59.067

oberfläche PVD Copper Bronze gebürstet



M0.077

oberfläche Carbon Satin