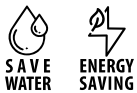


MOONY

3100.59.067

Einhebel-Spültischmischer mit drehbarem L-Auslauf und verstellbarem Anschluss - oberfläche PVD Copper Bronze gebürstet



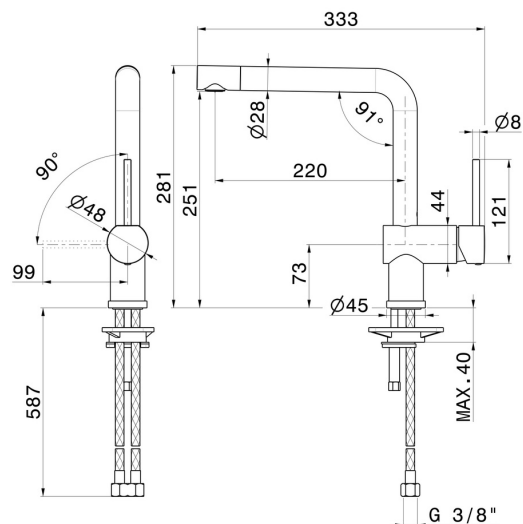
PVD Copper Bronze gebürstet



EIGENSCHAFTEN

Material	Messing
Technologie	Energy Saving - Save Water
Installation	Aufsatz
Küchenarmatur-Auslauf	L-Auslauf - schwenkbarer Auslauf
Bedienungsart	Einhebelmischer
Küchenarmaturtyp	mit schwenkbarem Auslauf

TECHNISCHE ZEICHNUNG





MOONY

3100.59.067

Einhebel-Spültismischer mit drehbarem L-Auslauf und verstellbarem Anschluss - oberfläche PVD Copper Bronze gebürstet

VERFÜGBARE OBERFLÄCHEN



59.067

PVD Copper Bronze gebürstet



01.093

oberfläche Schwarz matt



21.018

oberfläche Chrom



31.028

oberfläche Chrom gebürstet



59.064

oberfläche PVD Gun Metal gebürstet



59.066

oberfläche PVD Edelstahl



M0.077

oberfläche Carbon Satin