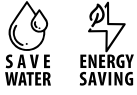


STEEL LINE

74130X.01.093

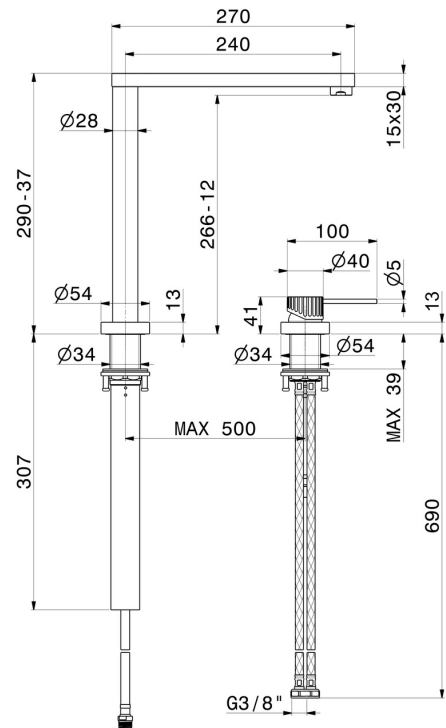
Einhebel-Spültischmischer mit flachem, abklappbarem Auslauf -
oberfläche Schwarz matt



EIGENSCHAFTEN

Material	Edelstahl
Technologie	Energy Saving - Save Water
Installation	Aufsatz
Küchenarmatur-Auslauf	umklappbarer Auslauf
Bedienungsart	Einhebelmischer

TECHNISCHE ZEICHNUNG





STEEL LINE

74130X.01.093

Einhebel-Spültischmischer mit flachem, abklappbarem Auslauf - oberfläche Schwarz matt

VERFÜGBARE OBERFLÄCHEN



01.093

Schwarz matt



50.050

oberfläche Edelstahl gebürstet