

# XT

**4320.21.018**

Einhebel-Spültischmischer mit quadratischem Schwenkauslauf -  
oberfläche Chrom



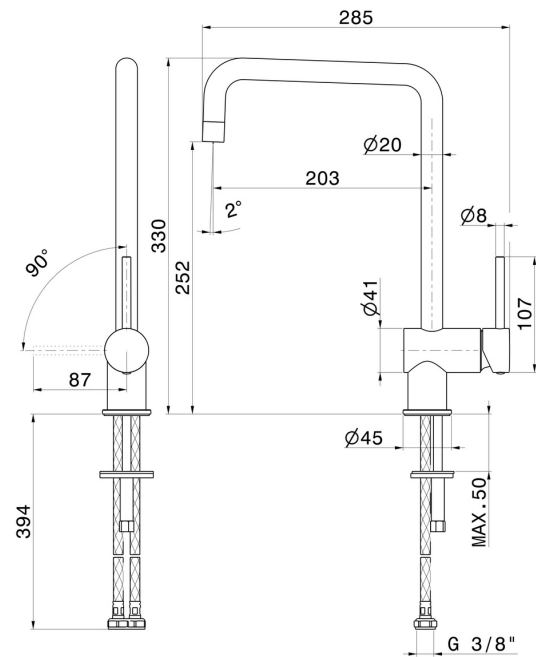
Chrom



## EIGENSCHAFTEN

Material	<b>Messing</b>
Technologie	<b>Energy Saving - Save Water</b>
Installation	<b>Aufsatz</b>
Küchenarmatur-Auslauf	<b>eckiger Auslauf - schwenkbarer Auslauf</b>
Bedienungsart	<b>Einhebelmischer</b>

## TECHNISCHE ZEICHNUNG





**XT**

**4320.21.018**

Einhebel-Spültischmischer mit quadratischem Schwenkauslauf - oberfläche Chrom

## VERFÜGBARE OBERFLÄCHEN

---



**21.018**

Chrom



**01.093**

oberfläche Schwarz matt



**31.028**

oberfläche Chrom gebürstet



**59.066**

oberfläche PVD Edelstahl