

XT

4320.59.066

Einhebel-Spültischmischer mit quadratischem Schwenkauslauf -
oberfläche PVD Edelstahl



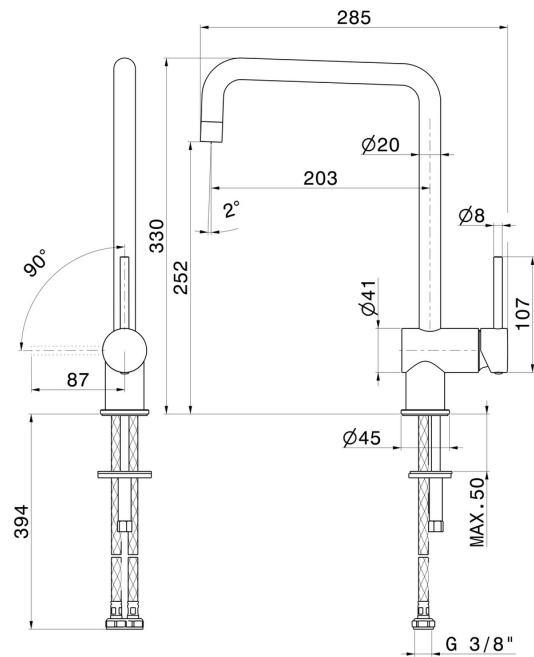
PVD Edelstahl



EIGENSCHAFTEN

Material	Messing
Technologie	Energy Saving - Save Water
Installation	Aufsatz
Küchenarmatur-Auslauf	eckiger Auslauf - schwenkbarer Auslauf
Bedienungsart	Einhebelmischer

TECHNISCHE ZEICHNUNG





XT

4320.59.066

Einhebel-Spültischmischer mit quadratischem Schwenkauslauf - oberfläche PVD Edelstahl

VERFÜGBARE OBERFLÄCHEN



59.066

PVD Edelstahl



01.093

oberfläche Schwarz matt



21.018

oberfläche Chrom



31.028

oberfläche Chrom gebürstet